

Juego de válvula semiautomática y rebosadero electrónico - Acero Inox

10 410 003



- Válvula de desagüe eléctrica 3 ½
- Botón integrado en el derrame
- Desagüe oculto
- Elemento filtrante

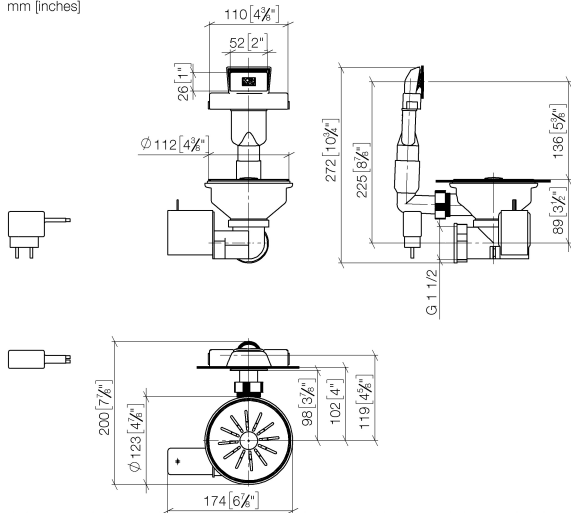
Solo apto en combinación con fregadero en acero inoxidable pulido.

Es necesario un adaptador de enchufe de 2 clavijas (UE) a enchufe de 3 clavijas (UK)

Juego de válvula semiautomática y rebosadero electrónico - Acero Inox

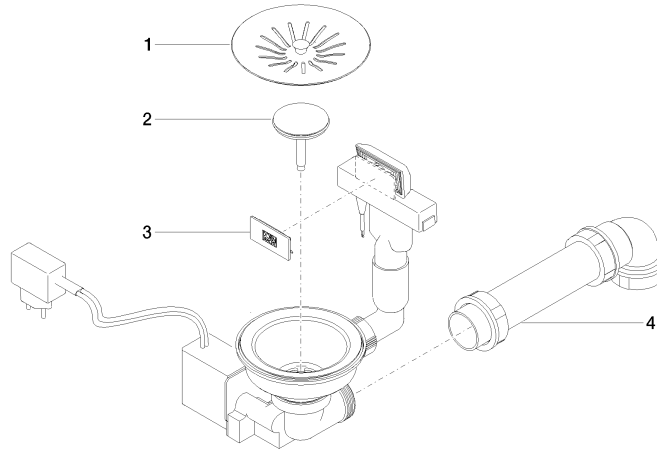
10 410 003

mm [inches]



Juego de válvula semiautomática y rebosadero electrónico - Acero Inox

10 410 003



Lista de piezas de recambios

Nº	Número de artículo	Denominación	Cantidad de montaje	Plazo de entrega
1	90 11 01 201 06-85	cobertura	1	60
2	90 11 01 201 01 90	tapón	1	60
3	90 11 01 202 00-85	cobertura	1	60
4	90 11 01 201 02 90	tubería	1	60